

Nabtesco Mobility Assist

Product Information Guide 2023_{v2}

義肢装具士向け プロダクト インフォメーション ガイド

義肢装具士向け プロダクト インフォメーション ガイド

膝継手

ALLUX2	アルクス 2	ナブテスコ NE-Z41	4
Hybrid Knee	ハイブリッドニー	ナブテスコ NI-C311	10
Single axis Intelligent Knee	単軸インテリジェントニー	ナブテスコ NI-C111t	12
4-Bar Intelligent Knee	四軸インテリジェントニー	ナブテスコ NI-C411	13
Symphony	シンフォニー	ナブテスコ NK-6+L	14

足部

AllPro	オールプロ	フィラワー FI-137	16
Element	エレメント	フィラワー FI-100-10	17
Aeris Performance LP	エアリスパフォーマンスLP	フィラワー FI-123-10	18
Wave Comfort 3	ウェーブコンフォート3	フィラワー FI-135-10	19
K2 Foot	K2フット	フィラワー FI-134-03	20
Foot Shell	フィラワー足部用フットシェル		21
Kinterra	キンテラ	プロテオールUSA ROM	22
DynAdapt	ダイナダプト	プロテオールUSA F10	23
Sierra	シエラ	プロテオールUSA FS1000	24
Pacifica	パシフィカ	プロテオールUSA FS2000	25
Highlander	ハイランダー	プロテオールUSA FS3000	25
Pacifica LP	パシフィカLP	プロテオールUSA FS4000	27
Foot Shell	フリーダム足部用フットシェル	プロテオールUSA FTC3	28
Spectra Sock	フリーダム足部用スペクトラソックス	プロテオールUSA N0-NPS	29

外装

BK Freedom Cover	下腿義足用フリーダムカバー	JAFO社 FCB-BK	30
AK Freedom Cover	大腿義足用フリーダムカバー	JAFO社 FCB-LS	31

その他

Component List	その他の部品一覧		32-33
----------------	----------	--	-------

お問合せ

34

ALLUX 2

アルクス 2

K1

K2

K3

K4

型式

NE-Z41 : ピラミッド
NE-Z41SH : スクリューヘッド

完成用部品



特徴

最高の安全性と快適性（負担軽減）を追求した世界初の四軸油圧電子制御膝継手です。

- ・世界初の四軸機構と油圧電子制御のコラボ
- ・油圧電子制御により、特別な安心感
- ・四軸機構による滑らかな歩き心地
- ・スマホ対応でさらに便利に

人の膝の動きに近い四軸機構

生理膝とも呼ばれる四節リンク機構（四軸機構）は、人の膝のような滑りと回転を模した動きが特徴です。とてもスムーズなスイングへの移行ができ、自然な振出しが可能です。

優れた安全性、多彩な機能の全相電子制御

全相電子制御の膝継手は、義足が接地している時（立脚相）も、離床している時（遊脚相）も、常に状況を把握し、自動的に制御することができます。よって膝を曲げた状態でも膝折れ防止機構が働くなど、優れた安全性があります。また一定の動きしかできない機械制御とは異なり、電子制御では多彩な動きが可能となり、動作や行動の自由度が広がります。



立脚相制御

■安定感のある四軸機構

四軸機構により瞬間回転中心が上方にあるので、膝のコントロールがしやすく、安定感があります。



遊脚相制御

■スムーズな遊脚期への移行で、自然なスイングに

四節リンク機構により、曲がり始めの乗り越え感がなく、スムーズに曲がり始めます。また電子制御で適した抵抗に調整するのでスイングも自然です。



■安心のイールディング機能

電子制御により、自動的に油圧抵抗を調整し、優れた安全性を提供します。イールディング機能により体重を支持しながら膝を曲げることができるので、階段や坂道では、両足を交互に使って下りることができます。



■トークリアランス増大（つまずき予防）

単軸機構と比較して四軸機構は膝を曲げると、膝からつままでの距離が短縮します。よって振り出し時につま先が地面から離れるので、つまずきの予防になります。



■スタンプリカバリー機能（つまずき対応）


電子制御では常にセンサーで状況を把握、異常時に対応できるようにプログラミングしています。例えば、振り出し時の足が前に出る途中で、障害物に接触し外力を検知すると、自動的に油圧抵抗が発生します。



■NEW さらにスムーズな動きへ

四軸の軸受けにニードルベアリングを採用することで、さらになめらかな動きを実現しました。また耐久性も向上しました。



A person wearing a blue long-sleeved shirt and dark blue pants is climbing a set of concrete stairs. They have a prosthetic right leg. The prosthetic is black and silver, with a textured, skin-like upper section. A blue callout box with a curved arrow points to the joint of the prosthetic. The background is filled with green foliage.

油圧抵抗で
ゆっくり曲がる

さらに便利な機能

■セーフティーロック機能（中腰姿勢などに）
膝を曲げて好みの角度で固定（屈曲制限）することができます。膝を曲げながら固定することができるので、中腰など、いままでできなかった姿勢が可能となります。

NEW ロック時にバイブレーションのお知らせ機能搭載



■約4日間の連続使用が可能（予備バッテリーあり）
アルクス本体の電池容量は約4日間（1日あたり義足側で5千歩で換算）です。またフル充電まで約3時間です。予備バッテリーもあるので、仕事先・旅先で安心です。



■大きな最大屈曲角（**NEW** 最大180度）
膝の曲がる角度が最大180度と、電子制御膝継手の中で、最も大きいです。大きく曲がることで深くしゃがむことや、床にあぐらをかいて座る時に便利です。



■**NEW** スマホでかんたん調整（義肢装具士向け）
いままでは、パソコンにて調整していましたが、スマホで調整できるようになり、とてもかんたん。調整のためにパソコンを持ち歩く必要は無くなりました。

■**NEW** スマホがリモコンに（装着者向け）
スマホで5つのモード切替ができます。

- ・ノーマルモード
- ・角度制限モード
- ・選択角度制限モード
- ・完全伸展ロックモード
- ・フリースイングモード

アルクス2の状態を確認できます。

- ・バッテリー残量
- ・歩数
- ・セーフティーロックの合図有無の設定 など

*リモコンアプリ、調整アプリはiOSとAndroidに対応。

*通信はBluetoothを使用します。

*すべての端末での動作を保証するものではありません。

■イスに座る時の膝の突出の軽減（長断端にメリット）
膝を曲げると四軸機構が折りたたむように変形し、イス座り時の膝の突出を減少させ、健側に近いレベルになります。長断端の方に喜ばれる機能です。



選ばれるポイント

四軸膝継手の最高峰として、その安全性と歩きやすさが選ばれるポイントです。また日本の生活様式に合った設計であり、大きな屈曲角度（180度）も選定理由となります。多軸膝を使用されている方で、より安心できる膝継手を求めている方におすすめです。

- ・四軸膝継手の最高峰を試したい方
- ・油圧電子制御の安全性と四軸機構のなめらかさを求める方
- ・仕事や日常生活で中腰になるなど、セーフティーロックが欲しい方
- ・電池容量にこだわる方
- ・仕事や日常生活で大きな屈曲角度が欲しい方

他との違いについて

アルクス2は、従来からある四軸機構と最新の油圧電子制御を組み合わせることで、世界で初めてのセグメントを作りました。特に単軸機構とは膝の動きが異なります。どちらが優れているということではなく、どちらが使いやすいか、馴染みやすいかがポイントです。試着にてご確認ください。



	単軸機構 機械式	四軸機構 機械式	単軸機構 油圧電子制御	四軸機構 油圧電子制御 アルクス2
リンク機構による安定性	×	○	×	○
リンク機構による トルククリアランス増大	×	○	×	○
つまずき時の 対応機能	△ 一部あり	×	○	○
充電	不要	不要	必要	必要 (3時間で満充電、 約4日間持続)

*アルクス2は、3時間でフル充電し、義足側1日5,000歩の歩行で4日間使用可能です。

足部との組み合わせ

キンテラ（油圧単軸足部）→P22

さらに安全性となめらかさが増します。ゆるやかな坂道などでキンテラの油圧制御が働き、義足全体の安定性が増します。おすすめの組み合わせです。



エレメント（SACH足部）→P17

左右の安定性があり、前方への動きは滑らかでしっくりとした組み合わせ。特殊機構により、靴を脱いだ後のつま先歩きを緩和し、屋内での移動が楽になります。



ハイランダー（SACH足部）→P26

全体的に柔らかなハイランダーは、絨毯の上を歩くような接地感があり、軽量なため、アルクスの振出しの軽さと相性がいいです。



アルクス用充電器キット



アルクス用ACアダプターキット



アルクス用補助バッテリーキット

仕様*

型式	NE-Z41	NE-Z41SH		
接続（上）	ピラミッド	スクリューヘッド		
接続（下）	ピラミッド	ピラミッド		
	全長（A+B）：295mm	全長（A+B）：287mm		
	A：30mm	A：22mm		
	B：265mm	B：265mm		
	C：15mm	C：15mm		
重量	1510g	1520g		
最大屈曲角	180度	180度		
内部電池	リチウムイオン電池	リチウムイオン電池		
電池容量	約4日間	約4日間		
使用環境温度	-10°～40°	-10°～40°		
耐水性	IP44	IP44		
通信	Bluetooth	Bluetooth		
アプリケーション	リモコンアプリ 調整アプリ (iOS/Androidに対応)	リモコンアプリ 調整アプリ (iOS/Androidに対応)		
体重制限	125kg(K4では100kg) ISO10328 P6 (A-125)	125kg(K4では100kg) ISO10328 P6 (A-125)		
適応範囲**	K2-K4	K2-K4		
保証期間	3年（定期点検が条件）	3年（定期点検が条件）		
受託報酬額（円）	以下の価格表	以下の価格表		

*予告なく仕様変更される場合があります。詳細はお問い合わせください。

**適応範囲は適応する活動レベルの目安を示したものです。

K1：ベッドやイスへの移乗が可能。屋内平地で一定速度の歩行が可能。

K2：屋内や家の周りにて、縁石や階段、不整地など簡単な環境障壁への対応が可能。

K3：大抵の環境障壁への対応が可能。速度を変えて歩くことができ、仕事や軽い運動が可能。

K4：基礎的な歩行を上回る運動能力がある。子供やアスリートなど。

本体と関連パーツ

名称	型式	認可価格（円）*
四軸油圧電子制御膝継手アルクス2	NE-Z41	2,298,000
アルクス用ACアダプターキット	NE-AD01 kit	16,700
アルクス用充電器キット	NE-BC01 kit	88,500
アルクス用補助バッテリーキット	NE-SB01 kit	84,700

*2023年4月の厚生労働省が定める完成用部品としての価格です。

*個人により、膝継手との相性や効能は異なります。必ず試着にてお確かめください。

Hybrid Knee

ハイブリッドニー

K1

K2

K3

K4

型式

NI-C311	: ピラミッド
NI-C311s	: ピラミッド、伸張補助強バネ内臓
NI-C313	: スクリューヘッド
NI-C313s	: スクリューヘッド、伸張補助強バネ内臓

完成用部品



特徴

イールディング機能付インテリジェント膝継手は、平地だけでなく階段や坂道の下りでも急激な膝折れを防止します。また電子制御のインテリジェント機能は、歩く速度に合わせて足の振出しを調整します。

- ・高精度イールディング機能による高い安全性
- ・電子制御と空圧シリンダーで軽い振出し
- ・毎日の充電は不要で、電池交換は2年に1度だけ

立脚相制御

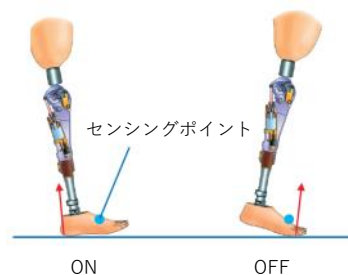
■イールディング機能

油圧制御により、体重を支えながら、膝をゆっくり曲げることができます。これにより、坂道や階段を両足で交互に下ることができます。また、膝を曲げて踵接地してもイールディング機能が働くので、とても安心です。

■MRSシステム (Mechanism of Reaction Force Sensing)

高精度なイールディング機能を実現させる特殊な仕組みがMRSシステムです。踵荷重だとイールディング機能がONになり、つま先荷重だと、イールディング機能がOFFになります。

- ・小さな力で操作できるので、かんたん安心
- ・高精度な制御が可能
- ・機械仕掛けなので、充電不要



遊脚相制御

■インテリジェント機能

電子制御により、空圧シリンダーの弁を自動調整するので、自由に歩くことができます。

- ・軽い歩き心地
- ・歩行速度に合わせて、自動調整
- ・最大10段階の速度設定が可能
- ・電池寿命は約2年
- ・電池が無くなる前には、普通速度に自動調整

■空圧シリンダー

柔らかい制御が得意な空圧（空気圧）シリンダーは、膝の曲がり始めが軟かく、振出しが軽いです。

選ばれるポイント

インテリジェント機能による軽い振出しと高精度なイーリング機能による高い安全性の両立が選ばれるポイントです。また階段や下り坂でも急激な膝折れを防ぐので、外出機会がある方におすすめです。そして、高機能な膝継手ですが、毎日の充電がない身軽さも魅力の1つです。

- ・振出しの負担を軽減したい方
- ・安定性により、平地や不整地での負担を軽減したい方
- ・イーリング機能を必要とする方
- ・毎日の充電が負担となる方

足部との組み合わせ

- ・キンテラ（油圧単軸足部）→P22
ハイブリッドニーのイーリング機能と相性が良く、充電フリーで安心感のある組み合わせです。
- ・エレメント（SACH足部）→P17
ほどよい踵の硬さと左右の安定感で、安定重視の組み合わせとなります。
- ・ハイランダー（SACH足部）→P26
全体的に柔らかなハイランダーは、絨毯の上を歩くような接地感があり、インテリジェント機能の振出しの軽さと相性がいいです。



仕様*

型式	NI-C311	NI-C311s	NI-C313	NI-C313s	
接続（上）	ピラミッド	ピラミッド	スクリューヘッド	スクリューヘッド	
接続（下）	34φパイプ	34φパイプ	34φパイプ	34φパイプ	
追加機能	-	伸展補助 強バネ	-	伸展補助 強バネ	
	全長（A+B）：296mm A：51mm B：247mm C：8mm	全長（A+B）：296mm A：51mm B：247mm C：8mm	全長（A+B）：292mm A：45mm B：247mm C：8mm	全長（A+B）：292mm A：45mm B：247mm C：8mm	
	重量	1375g	1375g	1385g	1385g
	最大屈曲角	140度	140度	140度	140度
	体重制限	125kg(高活動では100kg) ISO10328 P6 (A-125)	125kg(高活動では100kg) ISO10328 P6 (A-125)	125kg(高活動では100kg) ISO10328 P6 (A-125)	125kg(高活動では100kg) ISO10328 P6 (A-125)
電池寿命	約2年	約2年	約2年	約2年	
受託報酬額（円）	875,500	-	-	-	

* 予告なく仕様変更されている場合があります。

* 個人により、膝継手との相性や効能は異なります。必ず試着にてお確かめください。

Single axis Intelligent Knee

単軸インテリジェントニー(荷重ブレーキ付)

*2022年販売終了

K1

K2

K3

K4

型式

NI-C111t : ピラミッド
 NI-C112t : 十字スベリコ

特徴

インテリジェントニーは歩くスピードに合わせて足の振出しを自動的に制御します。また特殊な荷重ブレーキ機構で、遊脚移行時のひっかかりを低減しました。

完成用部品



立脚相制御

- 特殊な荷重ブレーキ
 - ・荷重にブレーキが働く機構
 - ・従来型より遊脚移行時のひっかかりが少ない

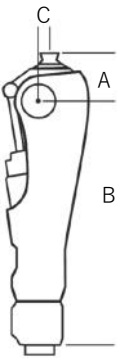
遊脚相制御

- インテリジェント機能

電子制御により歩行速度を検知して、空圧シリンダーの弁を自動調整することで、下腿の振出し速度をコントロールしています。

 - ・電子制御と空圧シリンダーで軽い振出し
 - ・最大10段階の速度設定が可能
 - ・一歩ごとに速度変化に対応
 - ・電池寿命は約2年
 - ・電池消耗時は普通速度設定に自動設定
 - ・調整には専用の調整器が必要

仕様

型式	NI-C111t	NI-C112t		
接続 (上)	ピラミッド	十字スベリコ		
接続 (下)	34φパイプ	34φパイプ		
	全長 (A+B) : 297mm A : 49mm B : 248mm C : 13mm	全長 (A+B) : 196mm A : 48mm B : 248mm C : 13mm		
重量	1095g	1191g		
最大屈曲角	160度	160度		
体重制限	100kg ISO10328 A-100	100kg ISO10328 A-100		
電池寿命	約2年	約2年		
受託報酬額 (円)	315,600	328,900		

*予告なく仕様変更されている場合があります。

4-Bar Intelligent Knee

四軸インテリジェントニー *2023年販売終了予定（在庫限り）

K1

K2

K3

K4

型式

NI-C411	: ピラミッド
NI-C412	: 十字スベリコ
NI-C413	: スクリューヘッド
NI-C414	: サラ

完成用部品



特徴

インテリジェントニーは歩くスピードに合わせて足の振出しを自動的に制御します。また四節リンク機構により、優れた安定性を持ち、生体の膝関節に近い自然な動きを実現。

立脚相制御

■四節リンク機構（四軸）

- ・優れた安定性
- ・生体の膝関節に近い自然な動き
- ・トルクアランスの拡大
- ・イス座り時の膝の突出を低減

遊脚相制御

■インテリジェント機能

電子制御により歩行速度を検知して、空圧シリンダーの弁を自動調整することで、下腿の振出し速度をコントロールしています。

- ・最大10段階の速度設定が可能
- ・一歩ごとに速度変化に対応
- ・電池寿命は約2年
- ・電池消耗時は普通速度設定に自動設定
- ・調整には専用の調整器が必要

仕様

型式	NI-C411	NI-C412	NI-C413	NI-C414	
接続（上）	ピラミッド	十字スベリコ	スクリューヘッド	サラ	
接続（下）	34φパイプ	34φパイプ	34φパイプ	34φパイプ	
	全長 (A+B) : 280mm A : 26mm B : 254mm C : 15mm	全長 (A+B) : 279.5mm A : 25.5mm B : 254mm C : 15mm	全長 (A+B) : 273mm A : 19mm B : 254mm C : 15mm	全長 (A+B) : 267mm A : 13mm B : 254mm C : 15mm	
	重量	1015g	1060g	1021g	915g
	最大屈曲角	160度	160度	160度	160度
	体重制限	100kg ISO10328 A-100	100kg ISO10328 A-100	100kg ISO10328 A-100)	100kg ISO10328 A-100
電池寿命	約2年	約2年	約2年	約2年	
受託報酬額（円）	356,500	365,500	-	356,500	

*予告なく仕様変更されている場合があります。

Symphony

シンフォニー

K1

K2

K3

K4

型式

NK-6+L	: ピラミッド+セレクトティブロック
NK-6	: ピラミッド
NK-6SH+L	: スクリューヘッド+セレクトティブロック
NK-6SH	: スクリューヘッド

完成用部品



特徴

はじめて義足を使用する方に適した安定重視のバウシング膝継手です。遊動と固定を簡単に切り替えることができるのでさらに安心です。

- ・バウシングと機械的ロックがかかり、膝折れを防止
 - ・膝の曲がり始めがやわらかな油圧システム
 - ・遊動と固定を選択できるセレクトティブロック*
- *セレクトティブロックはNK-6+LとNK-6SH+Lに搭載

立脚相制御

■バウシング機能

踵が接地した瞬間に機械的ロックがかかり、膝折れを防止します。また最大10度の屈曲動作により、踵接地時の衝撃を吸収します。

■P-MRSシステム

(Polycentric Mechanism of Reaction Force Sensing)
リンク機構でセンシングポイントを設け、床反力がセンシングポイントより踵側だと機械的ロックが作動します。また床反力がセンシングポイントよりつま先側だと機械的ロックが解除されます。よって、小さな力で操作できるので、かんたん、安心。



■セレクトティブロック機構*

*NK-6+LとNK-6SH+Lのみ搭載。

遊動と固定をいつでも切り替えることができます。リハビリ時や日常生活でも使用できます。



遊動モード



固定モード

遊脚相制御

■油圧シリンダーシステム

従来の油圧シリンダーより、膝の曲がり始めを滑らかにするシステムです。

■伸展補助バネ（調整可能）

伸展補助バネの強さをかんたんに調整できます。義足に慣れない方には伸展補助バネを強めると安心感が強まります。

選ばれるポイント

瞬時に働く機械的ロックにより、安心して義足に体重を載せることができるので、新規切断者など、義足が初めての方におすすめです。またNK-6+Lだとセレクトティブロックがついており、さらに安心です。

- ・義足が初めての方
- ・安定性を重視する方
- ・家事、庭仕事、雪かきなどの作業で固定膝として使用したい方

足部との組み合わせ

- ・エレメント (SACH足部) →P17
バウンス機能との相性がいいです。左右の安定性があり、前後方向の動きは滑らかで、しっかりした組み合わせ。
- ・ハイランダー (SACH足部) →P26
全体的に柔らかなハイランダーは、絨毯の上を歩くような接地感があり、Symphonyの機械的ロックとの相性もいいです。



仕様

型式	NK-6+L	NK-6	NK-6SH+L	NK-6SH
接続 (上)	ピラミッド	ピラミッド	スクリューヘッド	スクリューヘッド
接続 (下)	ピラミッド	ピラミッド	ピラミッド	ピラミッド
追加機能	セレクトティブロック	-	セレクトティブロック	
	全長 (A+B) : 197mm	全長 (A+B) : 197mm	全長 (A+B) : 191mm	全長 (A+B) : 191mm
	A : 27.5mm	A : 27.5mm	A : 21.5mm	A : 21.5mm
	B : 169.5mm	B : 169.5mm	B : 169.5mm	B : 169.5mm
	C : 13mm	C : 13mm	C : 13mm	C : 13mm
重量	970g	920g	1010g	960g
最大屈曲角	170度	170度	170度	170度
体重制限	125kg(高活動では100kg) ISO10328 P6 (A-125)	125kg(高活動では100kg) ISO10328 P6 (A-125)	125kg(高活動では100kg) ISO10328 P6 (A-125)	125kg(高活動では100kg) ISO10328 P6 (A-125)
受託報酬額 (円)	414,500	388,500	-	-

* 予告なく仕様が変更されている場合があります。

* 個人により、膝継手との相性や効能は異なります。必ず試着にてお確かめください。

AIIPro

オールプロ

完成用部品

K1 K2 K3 K4

特徴

オールプロは、あらゆる境界を越えて高い柔軟性とダイナミックなパフォーマンスを兼ね備え、ユーザーがプロのように働き、遊ぶことを可能にする足部です。

- ・あらゆるアクティビティに対応する高性能足部
- ・業界トップクラスの柔軟性
- ・スムーズなロールオーバーを実現。



仕様

サイズ	: 22cm-30cm
体重制限	: 150kg
差高	: 1cm
保証期間	: 本体2年、フットシェル6か月
完成用部品	: フィラワー FI-137 / オールプロ
認可価格(円)	: 555,500
構成	: 本体、フットシェル、スペクトラソック ヒールバンパー

< 6 インチ版 >

サイズ	構造高さ*1	重量*2
22-30cm	15.2cm	450g

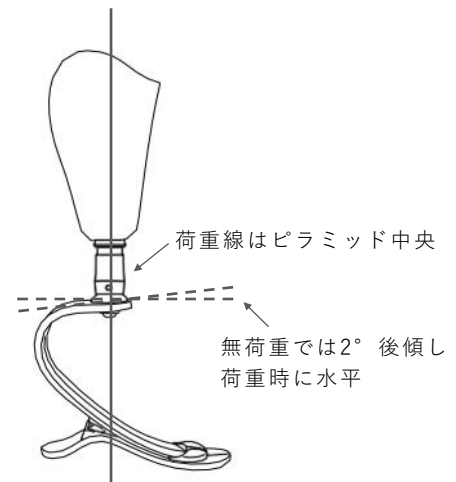
< 8 インチ版 >

サイズ	構造高さ*1	重量*2
22-30cm	20.3cm	450g

*1:フットシェル込みの足底からピラミッドスカート部中央までの高さ

*2:フットシェル含まず(サイズ27cmの場合)

アライメント



フットシェル



カテゴリ表

体重/サイズ	22cm	23cm	24cm	25cm	26cm	27cm	28cm	29cm	30cm
45-54kg	22-A2	23-A2	24-A2	25-B4	26-B4				
55-63kg	22-A3	23-A3	24-A3	25-B4	26-B4	27-C6	28-C6		
64-72kg	22-B4	23-B4	24-B4	25-B4	26-B4	27-C6	28-C6	29-D7	30-D7
73-81kg	22-B4	23-B4	24-B4	25-C5	26-C5	27-C6	28-C6	29-D7	30-D7
82-90kg	22-C5	23-C5	24-C5	25-C5	26-C5	27-D7	28-D7	29-D7	30-D7
91-101kg	22-C5	23-C5	24-C5	25-D6	26-D6	27-D7	28-D7	29-E8	30-E8
102-113kg				25-D6	26-D6	27-E8	28-E8	29-E8	30-E8
114-125kg				25-E7	26-E7	27-E8	28-E8	29-F9	30-F9
126-136kg				25-E7	26-E7	27-F9	28-F9	29-F9	30-F9
137-150kg				25-F9	26-F9	27-F9	28-F9	29-G10	30-G10

Element

エレメント

完成用部品

K1 K2 K3 K4

特徴

エレメントは、革新的な第3のスプリングを加えることで、一般の足部とは一線を画し、背屈方向への柔軟な動きがあらゆる路面に適応します。

- ・3つのスプリングによるスムーズなロールオーバーと優れた安定性を実現。
- ・平坦な場所でも凹凸のある場所でも快適に使用可能。
- ・低い構造ですが、エネルギーリターンの高い足部。



仕様

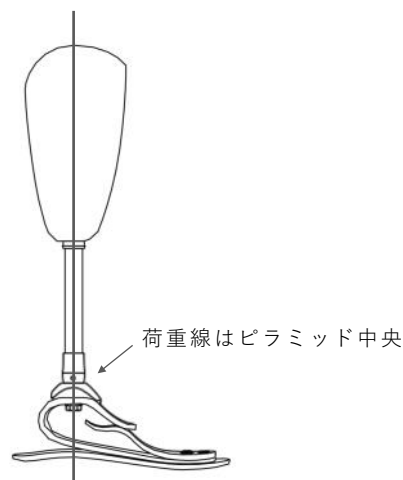
サイズ	: 22cm-30cm
体重制限	: 136kg
差高	: 1cm
保証期間	: 本体2年、フットシェル6か月
完成用部品	: フィラワー FI-100-10 / エレメント
認可価格(円)	: 294,000
構成	: 本体、フットシェル、スペクトラソック

サイズ	構造高さ ^{*1}	重量 ^{*2}
22-24cm	7.5cm	—
25-30cm	9.3cm	360g

*1:フットシェル込みの足底からピラミッドスカート部中央までの高さ

*2:フットシェル含まず(サイズ27cmの場合)

アライメント



フットシェル



カテゴリー表

体重/サイズ	22cm	23cm	24cm	25cm	26cm	27cm	28cm	29cm	30cm
45-54kg	22-A11	23-A11	24-A11						
55-63kg	22-A11	23-A11	24-A11	25-A32	26-A32				
64-72kg	22-A11	23-A11	24-A11	25-A32	26-A32	27-A43	28-A43		
73-81kg	22-A22	23-A22	24-A22	25-A43	26-A43	27-A43	28-A43	29-C64	30-C64
82-90kg	22-A22	23-A22	24-A22	25-A43	26-A43	27-B54	28-B54	29-C64	30-C64
91-101kg	22-A32	23-A32	24-A32	25-B54	26-B54	27-B54	28-B54	29-D75	30-D75
102-113kg				25-B54	26-B54	27-C65	28-C65	29-D75	30-D75
114-125kg				25-C65	26-C65	27-C65	28-C65	29-D76	30-D76
126-136kg				25-C65	26-C65	27-D65	28-D65	29-D76	30-D76

Aeris Performance LP

エアリスパフォーマンス LP

完成用部品

K1 K2 **K3** K4

特徴

エアリスパフォーマンスは、複数のスプリングを使用することで柔軟性の幅を広げました。その結果、運動量の少ないユーザーから中程度のユーザーまで期待以上のパフォーマンスを発揮します。

- ・ 踵接地時にはデュアル・スプリングが開き、底屈を促進
- ・ 立脚中期後はデュアル・スプリングが閉じて二層で支持



仕様

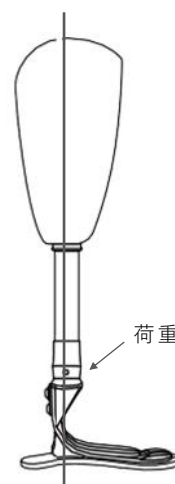
サイズ	: 22cm-30cm
体重制限	: 125kg
差高	: 1cm
保証期間	: 本体2年、フットシェル6か月
完成用部品	: フィラワー FI-123-10 / エアリスパフォーマンスLP
認可価格(円)	: 273,400
構成	: 本体、フットシェル、スペクトラソック

サイズ	構造高さ*1	重量*2
22-26cm	13.2cm	—
27-28cm	13.4cm	450g
29-30cm	13.6cm	—

*1:フットシェル込みの足底からピラミッドスカート部中央までの高さ

*2:フットシェル含まず(サイズ27cmの場合)

アライメント



フットシェル



カテゴリー表

体重/サイズ	22cm	23cm	24cm	25cm	26cm	27cm	28cm	29cm	30cm
45-59kg	22-A	23-A	24-A	25-B	26-B	27-B	28-B	29-D	30-D
60-74kg	22-A	23-A	24-A	25-B	26-B	27-C	28-C	29-D	30-D
75-90kg	22-B	23-B	24-B	25-C	26-C	27-C	28-C	29-D	30-D
91-107kg	22-B	23-B	24-B	25-C	26-C	27-D	28-D	29-E	30-E
108-125kg				25-D	26-D	27-D	28-D	29-E	30-E

Wave Comfort 3

ウェーブコンフォート 3

完成用部品

K1

K2

K3

K4

特徴

ウェーブコンフォート3は、運動量の少ないユーザーから中程度のユーザーまで、卓越した快適性を実現します。また36度の回内/回外で不整地に対応します。

- ・低～中活動レベルの方に優れた快適性を実現
- ・歩いたり立ったりするときの衝撃吸収
- ・早期のフットフラットがあり、中活動の大腿義足に適しています。



仕様

サイズ : 22cm-30cm
 体重制限 : 150kg
 差高 : 1cm
 保証期間 : 本体2年、フットシェル6か月
 完成用部品 : フィラワー FI-135-10 /
 ウェーブコンフォート 3
 認可価格(円) : 273,400
 構成 : 本体、フットシェル、スペクトラソック
 ヒールバンパー

サイズ	構造高さ*1	重量*2
22-24cm	9.5cm	—
25-30cm	10.2cm	374g

*1:フットシェル込みの足底からピラミッドスカート部中央までの高さ

*2:フットシェル含まず(サイズ27cmの場合)

アライメント



ピラミッド中央は
荷重線より10mm前方

フットシェル



カテゴリー表

体重/サイズ	22cm	23cm	24cm	25cm	26cm	27cm	28cm	29cm	30cm
45-50kg	22-A2R	23-A2R	24-A2R	25-B4R	26-B4R				
51-60kg	22-A2R	23-A2R	24-A2R	25-B4R	26-B4R	27-B4R	28-B4R		
61-70kg	22-A2R	23-A2R	24-A2R	25-B4R	26-B4R	27-B4R	28-B4R	29-C5R	30-C5R
71-80kg	22-B3R	23-B3R	24-B3R	25-B4R	26-B4R	27-C5R	28-C5R	29-C5R	30-C5R
81-90kg	22-B3R	23-B3R	24-B3R	25-C5R	26-C5R	27-C5R	28-C5R	29-D6R	30-D6R
91-100kg	22-C4R	23-C4R	24-C4R	25-C5R	26-C5R	27-D6R	28-D6R	29-D6R	30-D6R
101-112kg	22-C4R	23-C4R	24-C4R	25-D6R	26-D6R	27-D6R	28-D6R	29-E7R	30-E7R
113-125kg	22-C4R	23-C4R	24-C4R	25-D6R	26-D6R	27-E7R	28-E7R	29-E7R	30-E7R
126-136kg				25-E7R	26-E7R	27-E7R	28-E7R	29-E8R	30-E8R
137-150kg				25-E7R	26-E7R	27-E7R	28-E7R	29-E8R	30-E8R

K2 Foot

K2フット *2023年6月販売終了

完成用部品

K1 K2 K3 K4

特徴

K2フットは、K2レベルの方のために一から設計されています。フィラワーは、より良いコントロール性と安定性を提供するために、独自の柔軟なキールを設計しました。前足部にも荷重がかかりやすく、トウオフでもサポートが得られます。

- ・低活動レベルの方に適した足部
- ・独自のフレキシブルキール/多軸のような路面追従性
- ・柔軟でインパクトの少ないデザイン



仕様

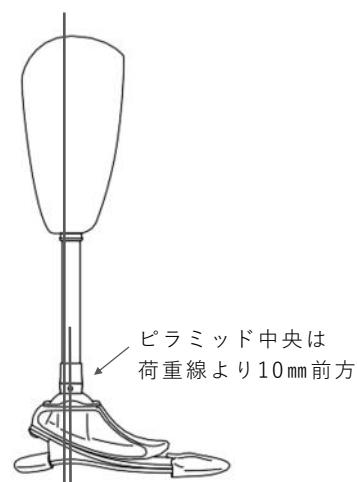
サイズ	: 22cm-30cm
体重制限	: 166kg
差高	: 1cm
保証期間	: 本体2年、フットシェル6か月
完成用部品	: フィラワー FI-134-03 /K2フット
認可価格(円)	: 99,200
構成	: 本体、フットシェル (組み込み)

サイズ	構造高さ*1	重量*2
22-28cm	7.8cm	430g
29-30cm	13.4cm	—

*1:フットシェル込みの足底からピラミッドスカート部中央までの高さ

*2:フットシェルを含まず (サイズ27cmの場合)

アライメント



フットシェル



カテゴリー表

体重/サイズ	22cm	23cm	24cm	25cm	26cm	27cm	28cm	29cm	30cm
45-59kg	22-A	23-A	24-A	25-B	26-B	27-B	28-B	29-D	30-D
60-74kg	22-A	23-A	24-A	25-B	26-B	27-C	28-C	29-D	30-D
75-90kg	22-B	23-B	24-B	25-C	26-C	27-C	28-C	29-D	30-D
91-107kg	22-B	23-B	24-B	25-C	26-C	27-D	28-D	29-E	30-E
108-125kg	22-C	23-C	24-C	25-D	26-D	27-D	28-D	29-E	30-E
126-166kg	22-D	23-D	24-D	25-E	26-E	27-E	28-E	29-F	30-F

Foot Shell

フィラワー足部用フットシェル

特徴

フィラワーのフットシェルは、フィラワー足部にしっかりとフィットするように設計されています。足幅が広いので左右に安定しています。耐久性に優れた独自の素材を使用し、よりリアルな外観を実現しています。

- ・ケブラー補強による耐久性の向上
- ・シューズへの装着が容易
- ・コネクシオンプレートなし
- ・足部本体とセットとして完成用部品に指定

仕様

サイズ	: 22cm-30cm
差高	: 1cm
保証期間	: 6か月
認可価格(円)	: (本体とセットで認可)



FREEDOM KINTERRA™

フリーダム キンテラ

完成用部品

K1 K2 K3 K4

特徴

キンテラ・フット/アングル・システムは、油圧技術とカーボンファイバー技術を組み合わせ、衝撃の少ないK3レベルの方に対して、路面の角度や速度に関係なく極めて正常な歩容を提供します。その結果、揺るぎない安定性を実現し、使用者が新しい道を選択するための自信を得ることができます。

- ・接地面積が増え、より左右対称な歩容に。
- ・特に坂道や変化に富んだ地形での安定性と安全性が向上します。
- ・使用者は信頼と満足を得ることができます。



仕様

- サイズ : 22cm-31cm
- 体重制限 : 125kg
- 差高 : 1cm
- 指先形状 : 標準は指股なし（指股ありはオプションです）
- 保証期間 : 本体2年、フットシェル6か月
- 完成用部品 : プロテオールUSA ROM / キンテラ
- 認可価格(円) : 658,500
- 構成 : 本体、フットシェル、スペクトラソック
ヒールバンパー
*コネクションプレートの有無はフットシェルの種類によります。

サイズ	構造高さ*1	重量*2
22-25cm	12.0cm	795g
26-28cm	12.1cm	897g
29-31cm	12.4cm	992g

*1:フットシェル込みの足底からピラミッドスカート部中央までの高さ

*2:フットシェル込みの重さ

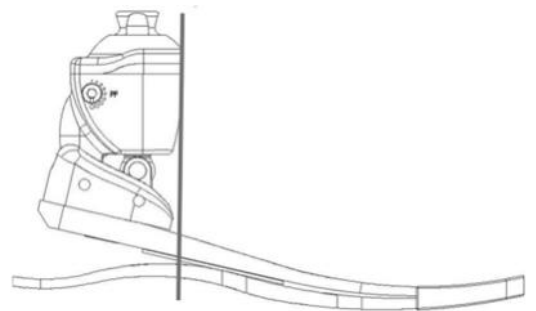
インパクトレベル

カテゴリーは体重とインパクトレベルで選択します。カテゴリーを選択することで、適した足部の硬さと耐久性を得ることができます。

- 低：一般的な日常動作を重視する方
ゴルフ、不整地でのハイキングなど
- 中：運動など、やや活動的な動作をする方
軽いジョギング、野球、テニス、ゴルフ、重量物の持ち運びなど
- 高：競技スポーツ、重作業などをする方
ランニング、サッカー、柔道、バレーボール、バドミントンなど



アライメント



フットシェル



*本体の指先形状によりフットシェルの形状が異なります。詳細は28ページへ。

カテゴリー表

体重/インパクトレベル	低	中	高
44-52kg	1	1	
53-59kg	1	2	
60-68kg	2	3	
69-77kg	3	4	
78-88kg	4	5	
89-100kg	5	6	
101-116kg	6	7	
117-130kg	7		
131-147kg			

FREEDOM DynAdapt™

フリーダム ダイナダプト

完成用部品

K1

K2

K3

K4

特徴

ダイナダプトは、細身でアナトミックなデザインのカーボンファイバー製フットシステムで、簡単に装着でき、仕上がりもきれいです。多軸機能により最高の快適性を実現し、フルレンジのヒールによる途切れることのないカーボンファイバーの束は、使用者に楽なロールオーバーとより自然な歩行を提供します。

- ・耐水仕様
- ・スプリットトゥ/ヒールデザインは、凹凸のある地形で使用者の安定性を高めるために、優れた内反と外反を提供します
- ・軽量化されたダイナダプトは、より快適で、より少ない労力で足が動くようになりました。

仕様

サイズ	: 22cm-31cm
体重制限	: 166kg
差高	: 1cm
保証期間	: 本体2年、フットシェル6か月
完成用部品	: プロテオールUSA F10 / ダイナダプト
認可価格(円)	: 306,500
構成	: 本体、フットシェル、スペクトラソック ヒールバンパー *コネクションプレートの有無はフットシェルの種類によります。

サイズ	構造高さ*1	重量*2
22-25cm	15.8cm	535g
26-28cm	17.0cm	635g
29-31cm	18.2cm	750g

*1:フットシェル込みの足底からピラミッドスカート部中央までの高さ

*2:フットシェル込みの重さ

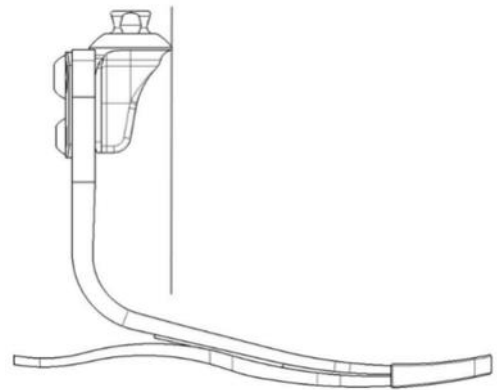
インパクトレベル

カテゴリーは体重とインパクトレベルで選択します。カテゴリーを選択することで、適した足部の硬さと耐久性を得ることができます。

- 低：一般的な日常動作を重視する方
ゴルフ、不整地でのハイキングなど
- 中：運動など、やや活動的な動作をする方
軽いジョギング、野球、テニス、ゴルフ、重量物の持ち運びなど
- 高：競技スポーツ、重作業などをする方
ランニング、サッカー、柔道、バレーボール、バドミントンなど



アライメント



フットシェル



*本体の指先形状によりフットシェルの形状が異なります。詳細は28ページへ。

カテゴリー表

体重/インパクトレベル	低	中	高
44-52kg	1	1	2
53-59kg	1	2	3
60-68kg	2	3	4
69-77kg	3	4	5
78-88kg	4	5	6
89-100kg	5	6	7
101-116kg	6	7	8
117-130kg	7	8	9
131-147kg	8	9	

FREEDOM SIERRA™

フリーダム シエラ

完成用部品

K1

K2

K3

K4

特徴

シエラは、長いカーボンファイバー製のバネを採用し、幅広いアクティビティでスムーズな歩行を実現します。スプリットトゥ・デザインは、優れた内反・外反を提供し、不整地でも安心して歩くことができますようにします。フルレンジのヒールは、歩行サイクルの早い段階で足底を平らにし、安定性を提供します。

- ・耐水仕様
- ・アングルトップのデザインは、究極の柔軟性を提供します。
- ・スプリットトゥの採用により、優れた内外反を実現。
- ・フルレンジのヒールによって、歩行サイクルの早い段階で足を平らにし、安定したサポートと非常にスムーズな歩行を実現します。



仕様

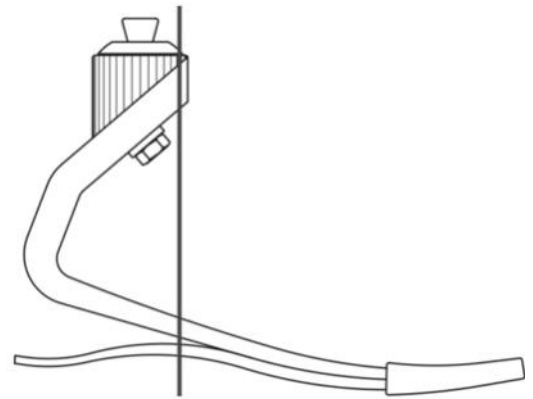
サイズ	: 22cm-31cm
体重制限	: 166kg
差高	: 1cm
指先形状	: 標準は指股なし（指股ありはオプションです）
保証期間	: 本体2年、フットシェル6か月
完成用部品	: プロテオールUSA FS1000 / シエラ
認可価格(円)	: 292,800
構成	: 本体、フットシェル、スペクトラソックス ヒールバンパー *コネクションプレートの有無はフットシェルの種類によります。

サイズ	構造高さ*1	重量*2
22-25cm	14.6cm	515g
26-28cm	17.2cm	640g
29-31cm	18.7cm	750g

*1:フットシェル込みの足底からピラミッドスカート部中央までの高さ

*2:フットシェル込みの重さ

アライメント



フットシェル



* 本体の指先形状によりフットシェルの形状が異なります。詳細は28ページへ。

インパクトレベル

カテゴリは体重とインパクトレベルで選択します。カテゴリを選択することで、適した足部の硬さと耐久性を得ることができます。

低：一般的な日常動作を重視する方

ゴルフ、不整地でのハイキングなど

中：運動など、やや活動的な動作をする方

軽いジョギング、野球、テニス、ゴルフ、重量物の持ち運びなど

高：競技スポーツ、重作業などをする方

ランニング、サッカー、柔道、バレーボール、バドミントンなど

カテゴリ表

体重/インパクトレベル	低	中	高
44-52kg	1	1	2
53-59kg	1	2	3
60-68kg	2	3	4
69-77kg	3	4	5
78-88kg	4	5	6
89-100kg	5	6	7
101-116kg	6	7	8
117-130kg	7	8	9
131-147kg	8	9	

FREEDOM PACIFICA™

フリーダム パシフィカ

完成用部品

K1

K2

K3

K4

特徴

パシフィカ (FS2000) とパシフィカ L P (FS4000) は、長断端の方に適した足部です。この2つから選択する場合は、特別な理由がない限り、パシフィカ L P (FS4000) をお勧めします。

*パシフィカ (FS2000) はサイズが24cmから31cmです。

- ・耐水仕様
- ・長断端の方に適しています。
- ・軽量です。

仕様

サイズ	: 24cm-31cm
体重制限	: 166kg
差高	: 1cm
保証期間	: 本体2年、フットシェル6か月
完成用部品	: プロテオールUSA FS2000 / パシフィカ
認可価格(円)	: 277,000
構成	: 本体、フットシェル、スペクトラソック ヒールバンパー
	*コネクションプレートの有無はフットシェルの種類によります。

サイズ	構造高さ ^{*1}	重量 ^{*2}
22-25cm	5.9cm	485g
26-28cm	6.1cm	610g
29-31cm	6.3cm	720g

*1:フットシェル込みの足底からピラミッドスカート部中央までの高さ

*2:フットシェル込みの重さ

インパクトレベル

カテゴリーは体重とインパクトレベルで選択します。カテゴリーを選択することで、適した足部の硬さと耐久性を得ることができます。

低：一般的な日常動作を重視する方

ゴルフ、不整地でのハイキングなど

中：運動など、やや活動的な動作をする方

軽いジョギング、野球、テニス、ゴルフ、重量物の持ち運びなど

高：競技スポーツ、重作業などをする方

ランニング、サッカー、柔道、バレーボール、バトミントンなど



アライメント



フットシェル



*本体の指先形状によりフットシェルの形状が異なります。詳細は28ページへ。

カテゴリー表

体重/インパクトレベル	低	中	高
44-52kg	1	1	2
53-59kg	1	2	3
60-68kg	2	3	4
69-77kg	3	4	5
78-88kg	4	5	6
89-100kg	5	6	7
101-116kg	6	7	8
117-130kg	7	8	9
131-147kg	8	9	

FREEDOM HIGHLANDER™

フリーダム ハイランダー

完成用部品

K1

K2

K3

K4

特徴

ハイランダーは、長断端を持つ活動的な患者に効率的でスムーズな歩行と優れたエネルギーリターンを提供します。スプリットトウは、優れた内外反を提供し、不整地での歩行や走行を可能にします。

- ・耐水仕様
- ・長断端で活動的な切断者のために設計されました。
- ・スプリットトウの採用により、優れた内外反を実現。
- ・安定性と運動性を両立させ、大腿切断者に好まれています。



仕様

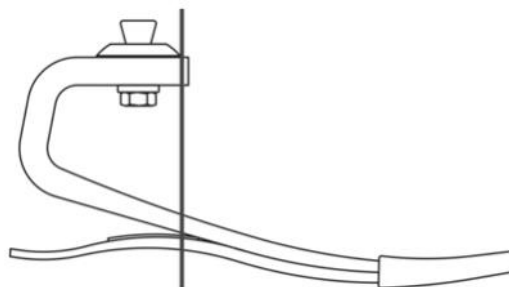
サイズ	: 22cm-31cm
体重制限	: 166kg
差高	: 1cm
指先形状	: 標準は指股なし（指股ありはオプションです）
保証期間	: 本体2年、フットシェル6か月
完成用部品	: プロテオールUSA FS3000 / ハイランダー
認可価格(円)	: 271,000
構成	: 本体、フットシェル、スペクトラソック ヒールバンパー *コネクションプレートの有無はフットシェルの種類によります。

サイズ	構造高さ*1	重量*2
22-25cm	9.8cm	470g
26-28cm	10.8cm	590g
29-31cm	12.1cm	750g

*1:フットシェル込みの足底からピラミッドスカート部中央までの高さ

*2:フットシェル込みの重さ

アライメント



フットシェル



* 本体の指先形状によりフットシェルの形状が異なります。詳細は28ページへ。

インパクトレベル

カテゴリは体重とインパクトレベルで選択します。カテゴリを選択することで、適した足部の硬さと耐久性を得ることができます。

低：一般的な日常動作を重視する方

ゴルフ、不整地でのハイキングなど

中：運動など、やや活動的な動作をする方

軽いジョギング、野球、テニス、ゴルフ、重量物の持ち運びなど

高：競技スポーツ、重作業などをする方

ランニング、サッカー、柔道、バレーボール、バドミントンなど

カテゴリ表

体重/インパクトレベル	低	中	高
44-52kg	1	1	2
53-59kg	1	2	3
60-68kg	2	3	4
69-77kg	3	4	5
78-88kg	4	5	6
89-100kg	5	6	7
101-116kg	6	7	8
117-130kg	7	8	9
131-147kg	8	9	

FREEDOM PACIFICA™LP

完成用部品

フリーダム パシフィカLP

K1

K2

K3

K4

特徴

パシフィカLPは、低床型なので、長断端の方に最適です。パシフィカLPは低床型ですが、柔軟性とエネルギーリターンがあり、より遠くへ、より早く、より長く歩くことができます。

- ・耐水仕様
- ・パシフィカ(FS2000)より低い構造です。
- ・長断端の方に適しています。
- ・軽量です。

仕様

サイズ	: 22cm-31cm
体重制限	: 166kg
差高	: 1cm
保証期間	: 本体2年、フットシェル6か月
完成用部品	: プロテオールUSA FS4000 / パシフィカLP
認可価格(円)	: 277,000
構成	: 本体、フットシェル、スペクトラソック ヒールバンパー
	*コネクションプレートの有無はフットシェルの種類によります。

サイズ	構造高さ*1	重量*2
22-25cm	4.7cm	465g
26-28cm	5.0cm	570g
29-31cm	6.0cm	760g

*1:フットシェル込みの足底からピラミッドスカート部中央までの高さ

*2:フットシェル込みの重さ



アライメント



フットシェル



*本体の指先形状によりフットシェルの形状が異なります。詳細は28ページへ。

インパクトレベル

カテゴリーは体重とインパクトレベルで選択します。カテゴリーを選択することで、適した足部の硬さと耐久性を得ることができます。

- 低：一般的な日常動作を重視する方
ゴルフ、不整地でのハイキングなど
- 中：運動など、やや活動的な動作をする方
軽いジョギング、野球、テニス、ゴルフ、重量物の持ち運びなど
- 高：競技スポーツ、重作業などをする方
ランニング、サッカー、柔道、バレーボール、バドミントンなど

カテゴリー表

体重/インパクトレベル	低	中	高
44-52kg	1	1	2
53-59kg	1	2	3
60-68kg	2	3	4
69-77kg	3	4	5
78-88kg	4	5	6
89-100kg	5	6	7
101-116kg	6	7	8
117-130kg	7	8	9
131-147kg	8	9	

FREEDOM Foot Shell

フリーダム 専用フットシェル

完成用部品

特徴

フリーダム足部のフットシェルは、指股なしの標準タイプと、指股ありのオプションタイプがあります。足部本体の形状に合わせて選択してください。フットシェルの着脱の際は、足部本体の傷から防ぐための専用のリムーバーを使用してください。

仕様

サイズ：22cm-31cm

差高：1cm

保証期間：6か月

完成用部品：プロテオールUSA FTC3 /
専用フットシェル

認可価格(円)：29,800



G3：指股なし、コネクションプレートあり



G2：指股あり、コネクションプレートなし

FREEDOM Spectra Sock

完成用部品

フリーダム 専用スペクトラソック

特徴

スペクトラソックは、フットシェルを保護し、ノイズを最小限に抑えます。使用者の活動レベルに応じて、適切な間隔で交換する必要があり、定期的な点検・交換が必要です。ソックスを交換せずに使用した場合、足部全体のの摩耗が早まる可能性があります。保証が無効になります。

仕様

サイズ：20cm-40cm

完成用部品：プロテオールUSA N0-NPS /
専用スペクトラソック

認可価格(円)：3,550

サイズ

足部の種類と足部のサイズでスペクトラソックのサイズが異なります。

1) FS2000、FS4000の場合

足部22cm~23cm：S0-NPS-20020 (20cm)

足部24cm以上：S0-NPS-20025 (25cm)

2) ROM、F10、FS1000、FS3000の場合

足部22cm~25cm：S0-NPS-20030 (30cm)

足部26cm~28cm：S0-NPS-20035 (35cm)

足部29cm~18cm：S0-NPS-20040 (40cm)

BK FREEDOM COVER

下腿義足用フリーダムカバー

完成用部品

特徴

下腿義足の外装として使用するカバーです。ジッパーにより外装を簡単に取り外すことができます。

- ・着脱が容易なフロントジッパー
- ・水洗いが可能なネオプレン生地
- ・ウレタンフォームでボリューム調整が可能

仕様

対象：下腿義足

サイズ：長さ3種と周径4種の組み合わせ

完成用部品：JAFO社 FCB-BK

フリーダムカバー(下腿用)

認可価格(円)：73,800

構成：ネオプレンカバー、ウレタンフォーム

型式

例) FCB-BK-S-SM

周径：SM、MD、LG、XL

長さ：S、M、T

サイズ

計測した長さと周径でそれぞれのサイズを決めます。

長さ：フリーダムカバーの上縁(A)から

フットシェル上縁(B)までの長さ

周径：フリーダムカバーの上縁(A)の周径

長さ		周径	
S (Short)	250mm~280mm	SM (Small)	250mm~305mm
M (Medium)	280mm~330mm	MD (Medium)	305mm~355mm
T (Tall)	330mm~360mm	LG (Large)	355mm~406mm
		XL (X-Large)	406mm~457mm



加工の流れ



AK FREEDOM COVER

大腿義足用フリーダムカバー

特徴

大腿義足の外装として使用するカバーです。ジッパーにより外装を簡単に取り外すことができます。

- ・着脱が容易なフロントジッパー
- ・水洗いが可能なネオプレン生地
- ・ウレタンフォームでボリューム調整が可能

仕様

対象：大腿義足

サイズ：長さ4種

完成用部品：JAFO社 FCB-LS

フリーダムカバー(大腿義足用/下腿部のみ)

認可価格(円)：73,800

構成：ネオプレンカバー、ウレタンフォーム

型式

例) FCB-LS-Short

↑
長さ：Short、Medium、Tall、X-Tall

サイズ

計測した長さでサイズを決めます。

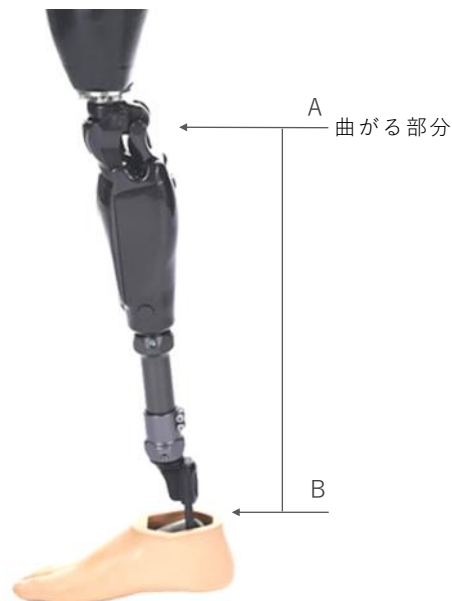
長さ：フリーダムカバーの上縁(A)から
フットシェル上縁(B)までの長さ

長さ	
Short	304mm (12インチ)
Medium	355mm (14インチ)
Tall	406mm (16インチ)
X-Tall	457mm (18インチ)

加工の流れ



完成用部品



Component List

その他の部品一覧

スライドコネクタ 型式 N-D114

膝継手の上に取り付けてアライメント調整に最適。-7mm~+22mmにスライド可能。

認可価格(円)：47,500

材質：チタン合金

体重制限：100kg

重量：195g 全長：44mm

組立て高さ：29mm



アダプタ付パイプ(30φ) 型式 N-P221

認可価格(円)：22,700

パイプ直径：30mm

材質：チタン合金(アダプタ)

体重制限：100kg

重量(全長)：255g

全長：414mm

アダプタ部分長：43mm



調整式デュアルコネクタ(60~75mm) 型式 N-D231

長さ(60~75mm)と回旋の調整が可能。下腿義足のソケットと足部の接続に便利。

認可価格(円)：47,500

材質：チタン合金

体重制限：100kg

重量：170g

組立て高さ：60~75mm



アダプター体型パイプ(34φ) 型式 N-P113

ハイブリッドニー等の34φのクランプに対応し、クリアランスが狭い場合に使用

認可価格(円)：24,100

材質：アルミ合金

体重制限：100kg

重量(全長)：111g

全長：140mm



ストレートパイプ(34φ) 型式 N-P135

ハイブリッドニー等の34φのクランプに対応

認可価格(円)：2,800

パイプ直径：34mm

材質：アルミ合金

体重制限：100kg

重量(全長)：159g 全長：290mm



パイプアダプタ(30φ) 型式 N-D222

認可価格(円)：29,800

パイプ直径：30mm

材質：チタン合金

体重制限：100kg

重量(全長)：78g

全長：48mm



段付パイプ(34φ-30φ) 型式 N-P233

ハイブリッドニー等の34φのクランプと30φのクランプに接続

認可価格(円)：15,900

パイプ直径：34mmと30mm

材質：アルミ合金

体重制限：100kg

重量(全長)：144g 全長：290mm



パイプアダプタ(34φ) 型式 N-D111

認可価格(円)：12,400

パイプ直径：34mm

材質：ステンレス合金

体重制限：100kg

重量(全長)：151g

全長：56mm



アダプタ付パイプ(34φ) 型式 N-P112

ハイブリッドニー等の34φのクランプに対応

認可価格(円)：15,900

パイプ直径：34mm

材質：ステンレス合金(アダプタ)

体重制限：100kg

重量(全長)：298g 全長：304mm

アダプタ部分長：56mm



フォームカバー 型式 N-F111

認可価格(円)：22,700

材質：ウレタン

形状：左右なし。中ぐりは3種。

N-F211：インテリ単軸、
ハイブリッドニー対応

N-F212：インテリ四軸対応

N-F213：NK-6対応

下腿義足用ストッキング 型式 N-1365

認可価格(円)：1,550

踵、左右がフリーのストッキング
です。色は2種類。3枚セット。

N-1365A (濃色)



N-1365B (薄色)



大腿義足用ストッキング 型式 N-2365 (販売終了)

* N-3365に統合しました。

認可価格(円)：1,800

踵、左右がフリーのストッキング
です。色は2種類。3枚セット。

N-2365A (濃色)



N-1365B (薄色)



大腿義足・股義足用ストッキング 型式 N-3365

認可価格(円)：1,800

踵、左右がフリーのストッキング
です。色は2種類。3枚セット。

N-3365A (濃色)



N-3365B (薄色)



バッテリーキット(NI-Cシリーズ) 型式 N-B002

認可価格(円)：7,100

インテリジェントニー、ハイブ
リッドニーの専用バッテリー

インテリ調整器 型式 SP-52

インテリジェント機能の調整器
モジュラーケーブル付
データコピー機能
電池残量表示機能



リムーバー

フリーダムフット専用のリムーバ
ルツール



1. 試着について

試着用に膝継手や義足足部のデモ機を用意しております。また、試着のサポートもできますので、お気軽にご連絡ください。

〈試着サポートについて〉

試着の際に、弊社の営業担当者が膝継手などの調整のサポートをさせていただきます。

〈試着で便利なツール〉

①スライドコネクター

膝継手の上に取り付けてアライメント調整に最適。
- 7mm~+22mmにスライド可能。



②調整式デュアルコネクター

長さ(60~75mm)と回旋の調整が可能。
下腿義足のソケットと足部の接続に便利。



2. デジタルコンテンツ

〈ホームページ〉

NEW 福祉事業推進部

* <https://mobilityassist.nabtesco.com>



〈YouTubeチャンネル〉



3. お問い合わせ先

ナブテスコ株式会社
住環境カンパニー
福祉事業推進部

〒658-0024

兵庫県神戸市東灘区魚崎浜町35

電話：078-413-2724

FAX：078-413-2725



Nabtesco *Mobility Assist*

ナブテスコ株式会社

住環境カンパニー 福祉事業推進部

〒658-0024 兵庫県神戸市東灘区魚崎浜町35

電話：078-413-2724 FAX：078-413-2725

CAT.APJ22-360-2308-(6RA)

Nabtesco *Mobility Assist*