

CONPAL コンパル 抑速ブレーキ付歩行車

取扱説明書



はじめに

このたびはナブテスコの抑速ブレーキ付歩行車「CONPAL」(以下、CONPAL)をお求めいただきありがとうございます。

CONPALは、下り坂や急な加速時に自動でブレーキがかかり、安心して歩行することができる歩行車です。

ご使用前に必ず本書をお読みいただき、安全にご使用ください。

なお、本書には、保証書が含まれております。お読みになった後は、必要なときにいつでもご覧いただけるように、大切に保管してください。

Nabtesco

もくじ

1. 安全上の注意事項	1
1 ご使用前の注意	2
2 使用場所(場面)の注意	2
3 ご使用上の注意	3
4 抑速ブレーキ使用状況の確認	4
2. 各部の名称	6
3. 機器の特徴	7
4. 梱包内容	8
5. 各部の調整方法と使用方法	9
1 ブレーキの使用方法	9
2 本体の組立方法と折りたたみ方法	10
3 ハンドル高さ調整方法	12
4 背ベルト高さ調整方法	13
5 杖受けの使用方法	13
6 座面の使用方法	14
7 袋の使用方法	14
6. 操作方法	15
7. 日常点検とお手入れ方法	16
1 日常点検	16
2 お手入れ方法	17
8. 保管方法	18
9. おかしいなと思ったら	19
10. 製品仕様	20
11. 保証とアフターサービスについて	21

1. 安全上の注意事項

このたびは、ナブテスコの抑速ブレーキ付歩行車「CONPAL」をお買い上げいただきありがとうございます。



安全にご使用いただくために、この取扱説明書をお読みになり、内容をよくご理解いただいた上で正しくご使用ください。

なお、この取扱説明書の各説明の図は説明をわかりやすくするために一部、色や形状の異なるイメージ図を使用しております。

また、この取扱説明書には保証書も含まれています。お読みになった後は、必要なときにいつでもご覧になれるところへ大切に保管してください。

製品改良のため、本書に記載している仕様の一部を
予告なく変更することがあります。

正しい取扱いに関する必要事項をシンボルで表示しています。

 警告	取扱いを誤った場合、死亡または、重傷にいたる可能性が想定される場合を示しています。
 注意	取扱いを誤った場合、障害にいたる可能性または、物的損害の発生が想定される場合を示しています。

1 ご使用前の注意



- ネジやノブなどの緩みがあるときは使用しない。
部品がはずれて転倒のおそれ。
- 歩行車が確実に開いていない状態では使用しない。
歩行中に急に折りたたまれて、転倒するおそれ。
- 分解や改造はしない。
分解修理が必要なときは、必ず販売店に依頼。
- 後タイヤ (CONPALユニット) にグリスや油は使用しない。
十分なブレーキ力が出ず転倒のおそれ。
- 使用前に必ず自動で抑速ブレーキがかかることを確認する。
予期せぬ転倒のおそれ。



- 使用の際は、必ず自身の体調を確認し、安全に使用できるかどうか判断する。
体調によっては転倒などの思わぬ事故につながるおそれ。
- タイヤを持って、本体を持ち上げない。
タイヤとフレームで手を挟みケガをするおそれ。

2 使用場所 (場面) の注意



以下の場所では、使用しない。

- 積雪路面
- 凍結路面
- 濡れて滑りやすくなっている路面
- エスカレータ
- 急な勾配の坂道



以下の場所・場面では、十分に注意して使用する。

- 坂道
- 溝・段差のある路面
- 砂場
- 泥・水溜りのある路面
- 交通量の多い所
- 混雑している所
- 夜間での使用
- 暗く足元などが見えにくい所

3 ご使用上の注意



- 背ベルトなど、グリップ以外の部分を持って歩行しない。
バランスを崩し、予期せぬ転倒のおそれ。
- グリップを片手で操作しない。
バランスを崩し、予期せぬ転倒のおそれ。
- グリップに寄りかかったり、荷物を吊り下げたりしない。
本体だけが動いたり、転倒するおそれ。
- ハンドブレーキは左右同時にかける。
バランスを崩し、予期せぬ転倒のおそれ。
- 踏切やエレベータなどの溝にタイヤがはまり込まないかを十分注意して歩行する。
転倒につながるおそれ。
- センターキャップが必ず取り付いた状態で使用する。外れている場合は、販売店に連絡する。
ゴミや水の浸入により所定のブレーキ力が得られず、転倒するおそれ。
- ブレーキ力の調整はしない。ブレーキ力の調整が必要な場合は、販売店に連絡する。
ブレーキ力と使用者の運動レベルの不一致により予期せぬ転倒につながるおそれ。
- 座面に座るときは、必ず歩行車が確実に開いていることを確認し、駐車ブレーキをかけ、左右の後タイヤ (CONPALユニット) が確実に固定されていることを確認する。
- 坂道の途中で座面を使用しない。
本体が動き出して思わぬ事故につながるおそれ。
- タイヤ表面の汚れをとって使用する。
汚れによっては、ハンドブレーキが十分に効かないおそれ。
- 座面に座ったまま、車イスとして使用しない。
予期せぬ転倒のおそれ。
- 抑速ブレーキを利かせて、常にタイヤを引きずった状態で使用しない。
早期破損のおそれ。(P4 参照)



- ブレーキ力の調整の段階は左右同一にする。
左右のブレーキ力の不一致により、予期せぬ転倒につながるおそれ。
- 座る時は、背ベルトに体重をかけすぎない。
歩行車が動いてバランスがくずれるおそれ。
- 袋に5kg以上の重さの荷物を入れない。
- 袋の中に乳幼児を乗せない。
- 袋の中に貴重品を入れたまま歩行車から離れない。
- 歩行車から離れる時は、駐車ブレーキをかける。
歩行車が動いて思わぬ事故のおそれ。

4 抑速ブレーキ使用状況の確認

■ 確認方法

- タイヤの溝の磨り減り方が、交換時期になっていないか確認します。(P17 参照)
- タイヤの溝が2~3か月以内になくなっている場合は、タイヤを引きずった状態で使用している可能性があります。
対応方法を確認してください。
(P5 参照)



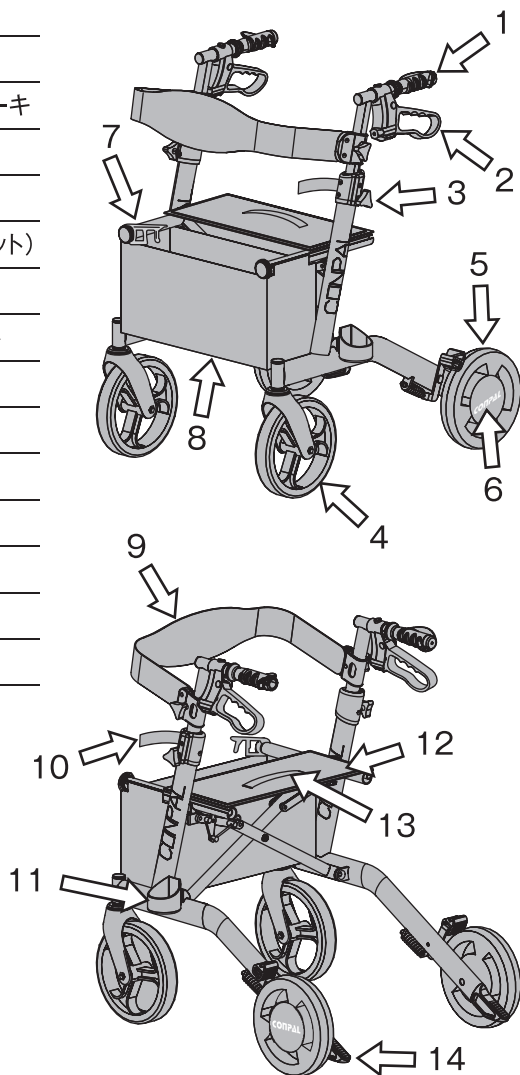
■ タイヤが早期摩耗している場合の対応

タイヤの溝が2～3か月以内に磨り減る場合は、以下の対応をしてください。

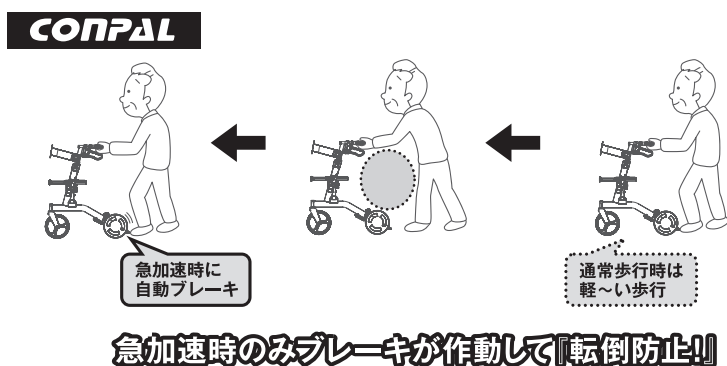
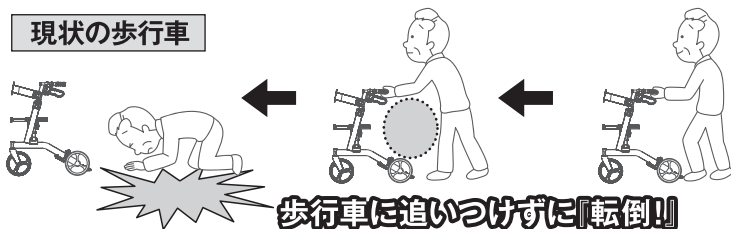
- 抑速ブレーキの調整
ブレーキ力が強すぎる可能性があります。
安全に支障のない範囲で、ブレーキ力を弱めに再調整してください。
抑速ブレーキを調整する場合は、**お買い上げの販売店にご連絡ください。**
- 速度を抑えた走行
石畳など、路面の凹凸が大きい場所では、速度を落として使用してください。歩行速度が速いと、タイヤのスリップが生じやすくなります。
一般のコンクリート、アスファルト面では、時速3.5km以下を目安にしてください。
- 定期点検
異常を感じた場合は、**使用を中止し、速やかにお買い上げの販売店にご連絡ください。**
異常がない場合も、1年ごとに定期点検をしてください。

2. 各部の名称

- | | |
|----|-------------------|
| 1 | グリップ |
| 2 | ハンドブレーキ・駐車ブレーキ |
| 3 | ハンドル高さ調整ノブ |
| 4 | 前タイヤ |
| 5 | 後タイヤ (CONPALユニット) |
| 6 | センターキャップ |
| 7 | 折りたたみ保持ブラケット |
| 8 | 袋 |
| 9 | 背ベルト |
| 10 | 杖固定ベルト |
| 11 | 杖受け |
| 12 | 座面 |
| 13 | 折りたたみベルト |
| 14 | ティッピング |



3. 機器の特徴



抑速ブレーキ付歩行車「COMPAL」は、加速を抑えることができるブレーキを後タイヤ（COMPALユニット）に内蔵しております。急加速時などで自動でブレーキが作動し、歩行中の転倒を防止します。（抑速ブレーキ）
また、従来の抵抗器とは異なり、急加速時のみブレーキが作動しますので、通常の歩行ではブレーキがかからずスムーズに歩行ができます。



停止するときはハンドブレーキを使用する。（P9 参照）

抑速ブレーキは、タイヤを完全に停止させることはできません。

歩行者が本体から完全に離れると、転倒するおそれがあります。

4. 梱包内容

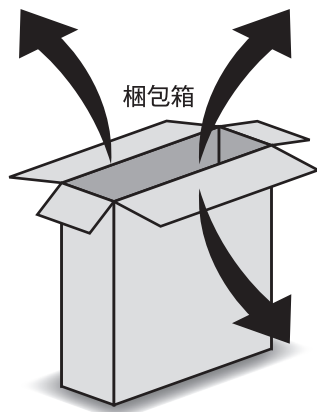
標準品として以下のものが入っています。



本体



杖受け



梱包箱



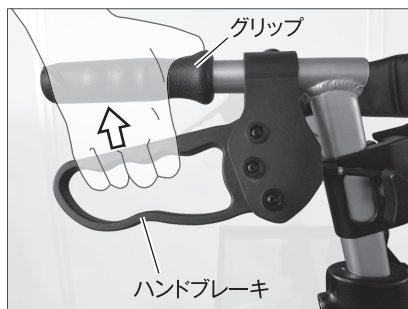
取扱説明書

5. 各部の調整方法と使用方法

1 ブレーキの使用方法

■ ハンドブレーキの使用方法

グリップを持ちながら左右のハンドブレーキを同時に握ってください。解除するときは、指を離してください。

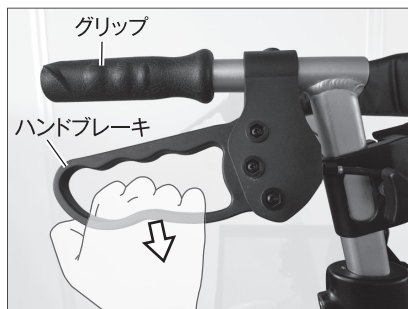


■ 駐車ブレーキの使用方法

ハンドブレーキを下方方向に押し下げてください。

後タイヤ (CONPALユニット) が固定され、駐車ブレーキがかかります。

駐車ブレーキを解除するときは、グリップを持ちながらハンドブレーキを握ってください。



2 本体の組立方法と折りたたみ方法

■ 組立方法

1. 折りたたみ保持ブラケットを外します。
2. 座面両端のパイプを上から押さえて、押し広げてください。



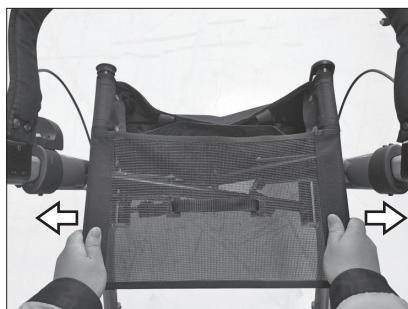
警告

歩行車が確実に開いていない状態では使用しない。
歩行中に急に折りたたまれて、転倒するおそれ。



注意

- 座面両端のパイプを押さえる場合に、本体に体重をかけすぎない。転倒のおそれ。
- パイプ間に指を挟まないように注意する。

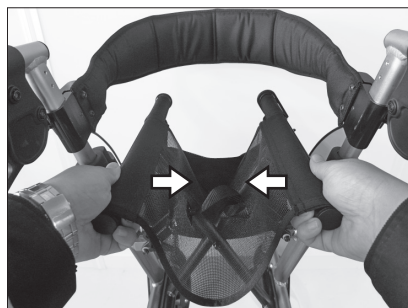


■ 折りたたみ方法

1. 座面上の折りたたみベルトを握り、そのまま上へ引き上げてください。
2. 座面両端のパイプを持ち内側にたたんでください。
3. 折りたたみ保持ブラケットをひっかけてください。



- 指などを挟まないように注意する。
- 本体は折りたたみ時にも自立しますが、組立時と比べて安定性が落ちるので、折りたたみ状態で自立させるときは周りに注意する。



3 ハンドル高さ調整方法

1. ハンドル高さ調整ノブをハンドルが上下するまで緩めてください。
2. ハンドルが一定間隔で「カチッ」とスライドしますので、「カチッ」とはまり込んだところで、高さを決めてハンドル高さ調整ノブを締めてください。ハンドル高さは10段階調整できるようになっています。

ノブを締めた状態では、図のように樹脂部分に接するように、パイプのくぼみが見える状態になります。ただし、ハンドル最低高さに調整する場合は、くぼみが見えませんがハンドルを下げ、「カチッ」と音がしたところで確実にノブを締めてください。



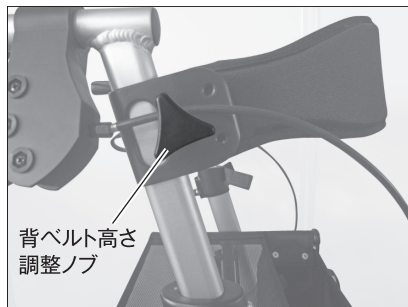
- 左右のハンドル高さは合わせる。
- ハンドルがしっかりと固定されていることを確認する。
位置が合っていないとハンドルが動き、危険。

4 背ベルト高さ調整方法

1. 背ベルト高さ調整ノブを背ベルトが上下するまで緩めてください。
2. 高さを決めて背ベルト高さ調整ノブを締めてください。



左右の高さが同じになるように合わせる。



5 杖受けの使用方法

■ 杖受けの設置方法

本体左側に杖受けを差し込んでください。



■ 杖受けの使用方法

左のハンドルの前方の固定ベルトで杖を固定し、杖受けに差し込んでください。



杖を固定ベルトで確実に固定する。
緩みがあると走行中に杖が外れて事故につながるおそれ。



6 座面の使用方法

1. 駐車ブレーキをかけて、左右の後タイヤ(CONPALユニット)が確実に固定されていることを確認してください。
2. 座面が固定されていることを確認して中央にお座りください。



坂道の途中で座面を使用しない。
本体が動き出し、予期せぬ事故発生のおそれ。



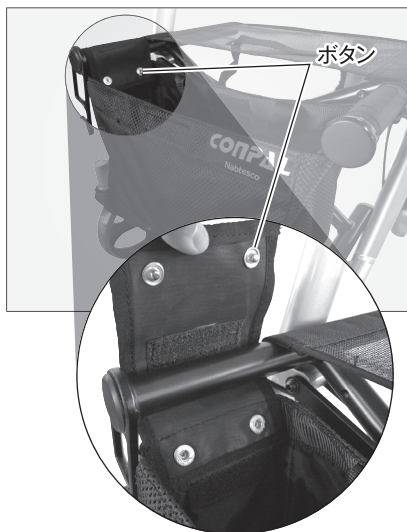
駐車ブレーキが確実にかかっていることを確認する。
本体が動き出し、予期せぬ事故発生のおそれ。

7 袋の使用方法

袋は、歩行時に荷物などを入れてください。
また、横のボタンを外すことでお買い物袋として本体から取り外すことができます。



- 袋に5kg以上の重さの荷物を入れない。
- 袋の中に乳幼児を乗せない。
- 袋の中に貴重品を入れたまま歩行車から離れない。



6. 操作方法

左右のグリップを握り、歩行車の中に身体を入れてゆっくり歩行してください。



警告

- 背ベルトなど、グリップ以外の部分を持って歩行しない。
バランスを崩し、予期せぬ転倒のおそれ。
- グリップを片手で操作しない。
バランスを崩し、予期せぬ転倒のおそれ。
- グリップに寄りかかったり、荷物を吊り下げたりしない。
本体だけが動いたり、転倒するおそれ。
- センターキャップが必ず取り付いた状態で使用する。外れている場合は、販売店に連絡する。
ゴミや水の浸入により所定のブレーキ力が得られず、転倒するおそれ。
- ブレーキ力の調整はしない。ブレーキ力の調整が必要な場合は、販売店に連絡する。
ブレーキ力と使用者の運動レベルの不一致により予期せぬ転倒につながるおそれ。
- 抑速ブレーキを利かせて、常にタイヤを引きずった状態で使用しない。
早期破損のおそれ。(P4 参照)



注意

ブレーキ力の調整の段階は左右同一にする。
左右のブレーキ力の不一致により、予期せぬ転倒につながるおそれ。

7. 日常点検とお手入れ方法

1 日常点検

安全にご使用いただくために、定期的に点検してください。本製品には寿命があります。長期使用しているものは、十分な点検が必要です。



- 点検で異常が見つかった場合は、使用を止め、販売店に連絡する。
異常のある状態で使用し続けると、転倒などの事故につながるおそれ。
- 本製品をより安全に使用するために、日常点検と併せて、1年ごとに定期点検を受ける。
ただし、消耗品が消耗してきた場合は、使用期間に関係なく早めに交換する。
点検をしなかった場合、または消耗した部品を使用し続けた場合、思わぬ事故や機器の故障につながるおそれ。



- ボルト・ナットの締結部を緩めたり、分解・改造したりしない。
分解・修理が必要なときは、必ず販売店に連絡する。
- 手入れの際は、水をかけない。水を含ませ強くしぼった布で拭く。
- 後タイヤ (CONPALユニット) にグリスや油は使用しない。
十分なブレーキ力が出ず転倒につながるおそれ。
- 洗浄の際などに石鹼水や油性のクリーナーを使用しない。
後タイヤ (CONPALユニット) 内部に液体が浸入したり、タイヤ表面に付着したりすると、十分なブレーキ力が出ず転倒につながるおそれ。

■ 基本的な点検内容

- パイプや前後タイヤ (内側もしくは外側) にひび割れや変形はないか？
- タイヤ外周の溝が磨耗し、タイヤの交換時期を過ぎていないか？
(P17 参照)
- ブレーキ (ハンドブレーキ、駐車ブレーキ、抑速ブレーキ) の効き具合が悪い、もしくは効かないことはないか？
- 使用時にタイヤからこすれ音などの異音が発生していないか？
- 使用時に車輪が大きく振れていないか？
- 本体のボルト・ナットなどが緩んでいないか？
- センターキャップが外れやすくなっていないか？
- タイヤ表面が汚れていないか？

■ 後タイヤ (CONPALユニット) の交換時期確認方法

- タイヤの外周にある溝 (3箇所) があるか確認します。
- 溝が左右のタイヤのどこか1つでも磨り減りなくなっている場合は、タイヤの交換時期です。

使用を中止し、速やかにお買い上げの販売店にご連絡ください。

- タイヤの溝が2~3か月以内になくなっている場合は、タイヤを引きずった状態で使用している可能性があります。(P4 参照)



注意

左右のタイヤを両方とも交換する。
片方だけの交換の場合、左右のブレーキ力に差が出る可能性あり。

2 お手入れ方法

フレームやタイヤなどは、水を含ませ強くしぼった布で拭いてください。



警告

後タイヤ (CONPALユニット) 内部に水が入った場合は以下のことを行う。

1. 前後に5、6回スピードをつけて動かす。
2. 自動でブレーキがかかることを確認する。



注意

- お手入れの際は、水をかけない。水を含ませ強くしぼった布で拭く。
- 後タイヤ (CONPALユニット) にグリスや油は使用しない。
十分なブレーキ力が出ず転倒につながるおそれ。
- 洗浄の際などに石鹼水や油性のクリーナーを使用しない。
後タイヤ (CONPALユニット) 内部に液体が浸入したり、タイヤ表面に付着したりして十分なブレーキ力が出ず転倒につながるおそれ。

8. 保管方法

一般的な住宅の屋内での保管をお勧めします。
また、水などが付着している時はふきとってから保管してください。錆の原因になります。



-
- 水がかかる場所や風雨にさらされる場所では保管しない。
作動不良や機器の故障により事故につながるおそれ。
 - 後タイヤ (CONPALユニット) 内部に水が入った場合は以下のことを行う。
 1. 前後に5、6回スピードをつけて動かす。
 2. 自動でブレーキがかかることを確認する。
 - 車のトランクや高温になる場所には保管しない。
作動不良や機器の故障により事故につながるおそれ。
-

9. おかしいなと思ったら

本製品をご使用中に故障かなと思われたときは、以下の項目を確認してください。

症状: 後タイヤのロックが解除できない

原因	対処方法	参照
駐車ブレーキがかかっている	駐車ブレーキを解除してください	P9
センターキャップ内で部品が外れている	使用を中止し、速やかにお買い上げの販売店にご連絡ください	—

症状: 抑速ブレーキの効きが悪い

原因	対処方法	参照
ブレーキ力の調整が弱くなっている	使用を中止し、速やかにお買い上げの販売店にご連絡ください	—

症状: ハンドブレーキが効かない

原因	対処方法	参照
ブレーキワイヤーが切れている	使用を中止し、速やかにお買い上げの販売店にご連絡ください	—

症状: 異音がする[※]

原因	対処方法	参照
タイヤの軸に何か挟まっている	挟まっているものを取り除いてください	—
上記以外	使用を中止し、速やかにお買い上げの販売店にご連絡ください	—

症状: タイヤが大きく振れる

原因	対処方法	参照
ボルト・ナットが緩んでいる	使用を中止し、速やかにお買い上げの販売店にご連絡ください	—

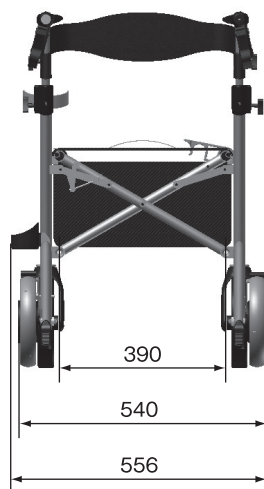
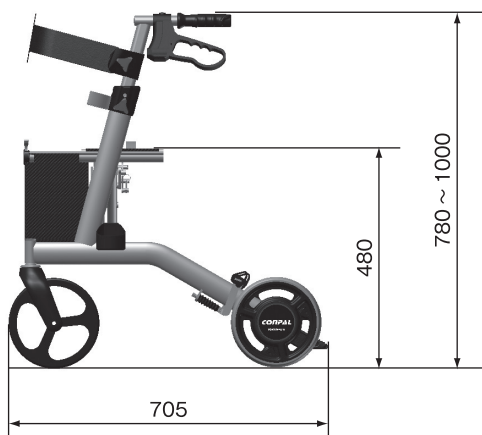
※ 抑速ブレーキ作動音:

本ブレーキ機構は摩擦式のため、こすれるような音が多少発生します。音は、気温や温度などの環境によって変化します。

10. 製品仕様

組立寸法	幅540 (杖受け含まず) ×奥行705×高さ780～1000mm
折りたたみ寸法	幅260×奥行705×高さ780mm
座面高さ	480mm
座面寸法	幅390×奥行き185mm
重量	8.9kg (調整用六角レンチを含まない)
使用者最大体重	100kg (袋への積載物以外の荷物を含む)
袋の積載重量	5kg
CONPALユニット ブレーキ力調整	3段階

単位：mm



11. 保証とアフターサービスについて

■ 保証規定

保証期間は、お買い上げ日より1年間です。当該製品の当社での修理により取付け、据付けなどをした修理部品については、修理完了日から6か月間保証します。

本製品が保証期間内に自然故障をした場合は、無償で修理いたします。ご使用中に万一故障した場合は、**お買い上げの販売店**にご連絡ください。

ただし、以下の場合は保証期間内であっても、無償修理の対象外とさせていただきます。

ア) 取扱方法の誤りによる故障

イ) 落下・圧迫・衝撃などによる故障

ウ) 手入れ不良による故障

エ) 製品の分解、または改造による故障

オ) 専用の部品以外を使用した場合

カ) 自然災害など、外的要因による故障

キ) 消耗品や、各部の劣化による故障および損傷

ク) 仕様・性能の限度を越える使用をした場合

ケ) 保証書の提示がない場合

■ ご注意

- 利用者の急激な体調の変化など、利用者側の事情や、本書記載の警告、注意事項に反するご使用により、事故が発生した場合、弊社は一切の責任を負いかねます。
- 本製品の故障、またはその使用により生じた直接、間接の障害について、弊社は一切の責任を負いかねます。
- 一度ご使用になった商品は、原則として交換いたしません。
- 実費修理に要する運賃などの諸経費は、お客様負担とさせていただきます。

保証書

この保証書は、当社保証規定に基づき、明示した期間・条件のもとにおいて無償修理をお約束するものです。

* 印がついている項目に必要事項を記入してください。

商品名	抑速ブレーキ付歩行車 CONPAL
型式	NCR-8A-MA- 種別
製造番号	
お買い上げ日 (*)	年 月 日
保証期間	お買い上げ日より 1 年間
お客様 (*)	お名前
	〒 ご住所
	電話番号
販売店 (*)	店名・住所
	電話番号

※本保証書は、日本国内においてのみ有効です。

※本保証書は、再発行しません。大切に保管してください。

製造元

お問い合わせ先

TEL: 078-413-2724

営業時間: 8:45 ~ 16:45
(土日祝休み)

FAX: 078-413-2725

ナブテスコ 株式会社

住環境カンパニー 福祉事業推進部

〒658-0024

兵庫県神戸市東灘区魚崎浜町 35

<http://welfare.nabtesco.com>